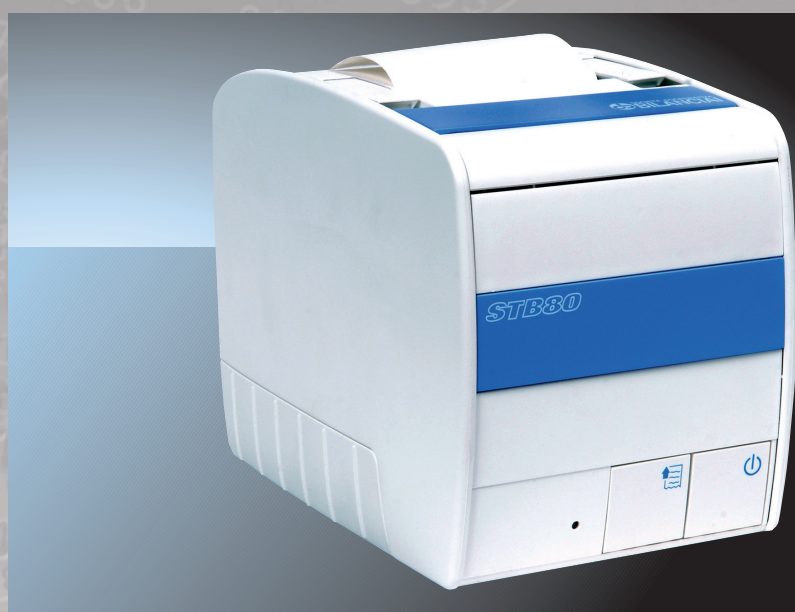


# Thermal printer



model **STB 80**



# STB 80 thermal printer

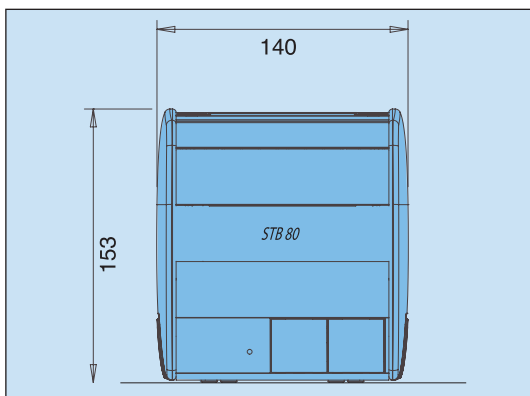
## Technical specifications

- Resolution: 203dpi (8 dots/mm)
- Printing speed: up to 250 mm/sec
- Printing orientation: horizontal, 90°, 180°, 270°
- Maximum paper width: 80/82.5 mm
- Paper thickness: 65 µm
- Roll diameter: max. 90 mm
- Interfaces: serial port RS232
- Buffer: 20 Kbytes
- Flash memory: 520 KB
- Graphic memory: 608 x 862 dots
- Power supply: 24 V DC +-10%
- Safety: EN60950 2001
- Labels: CE, RoHS
- Dimensions: 140x152x209 mm (LxHxD)
- Weight: 2.3 kg

## General Characteristics

- High performance thermal printer for printing alphanumeric data, bar-codes or images on paper rolls or labels
- The high level of flexibility, together with the printer's advanced cutting mechanism, ensures optimised printing format and number of copies, resulting in the reduction of print consumables
- Its graphic and alphanumeric features allows for great flexibility in customising data and graphic settings (company logo, company name etc) without the need for additional printing systems

*The specifications stated above relate to the printer's own parameters. These will be sized for each application, depending on the associated electronic terminal.*



Totale Cod.Merce

13/03/2010	19:40:02
Codice Merce	1
	MELE GOLDEN
T,Netto	847,0 kg
N,Pesate	2
Codice Merce	2
	MELE GRAMMV
T,Netto	321,0 kg
N,Pesate	1
Codice Merce	3
	PERE WILLIAM
T,Netto	494,2 kg
N,Pesate	1
Codice Merce	4
	SUSINE
T,Netto	328,6 kg
N,Pesate	1
Codice Merce	5
	ALBICOCCHE
T,Netto	926,4 kg
N,Pesate	2
Codice Merce	6
	PESCHE NETTARINE
T,Netto	1044,6 kg
N,Pesate	2



**TRASPORTI  
AURORA SpA  
P.I. 0123456789**

13/03/2010	11:13:27
Progressivo	45
Codice Merce	12
	GHIATA LAVATA
Codice Cliente	1
	EDILROSSI S.r.L
RcD Targa	AZ584CN
1,Peso(*)	11020 kg
* Peso predeterminato	
2,Peso	44980 kg
Netto pesata	33960 kg

Pesatura Soc.Coop.Bilanciali Campogalliano Modena Italia

13/03/2010	09:22:02
Progressivo	112
Codice Merce	12
	CEMENTO SACCHI 25 kg
Codice Cliente	3
	IMP.EDILE GATTI
RcD Targa	AV689ZC
1,Peso	11980 kg

---

13/03/2010	16:59:08
Progressivo	113
Codice Merce	12
	CEMENTO SACCHI 25 kg
Codice Cliente	3
	IMP.EDILE GATTI
RcD Targa	AV689ZC
2,Peso	19980 kg
Netto pesata	8000 kg

ARRIVEDERCI E BUON VIAGGIO



2000121080002

Pesatura Soc.Coop.Bilanciali Campogalliano Modena Italia



**TRASPORTI  
AURORA SpA  
P.I. 0123456789**

13/03/2010	10:59:52
Progressivo	42
Codice Merce	13
	SABBIA
Codice Cliente	4
	SGARBI S.r.L
RcD Targa	BA181VJ
1,Peso	13460 kg

---

13/03/2010	11:14:44
Progressivo	46
Codice Merce	13
	SABBIA
Codice Cliente	4
	SGARBI S.r.L
RcD Targa	BA181VJ
2,Peso	43180 kg
Netto pesata	29720 kg

Pesatura Soc.Coop.Bilanciali Campogalliano Modena Italia

13/03/2010	10:41:29
Progressivo	3
Codice Merce	12
	ACCIAIO INOX
Codice Cliente	123ABC
	SIDERBLU SPA (MI)
RcD Targa	M0957814
1,Peso (A)	7560 kg
1,Peso (B)	5320 kg
1,Peso (A+B)	12880 kg

---

13/03/2010	10:41:48
Progressivo	4
Codice Merce	12
	ACCIAIO INOX
Codice Cliente	123ABC
	SIDERBLU SPA (MI)
RcD Targa	M0957814
2,Peso (A)	10300 kg
2,Peso (B)	8760 kg
2,Peso (A+B)	19060 kg
Netto pesata	6180 kg

Pesatura Soc.Coop.Bilanciali Campogalliano Modena Italia

Printing examples



**Società Cooperativa Bilanciali Campogalliano**  
41011 Campogalliano (MO) Italy - Via S. Ferrari, 16  
Tel. 059 / 89.36.11 - Fax 059 / 52.70.79  
[www.coopbilanciali.it](http://www.coopbilanciali.it) - [cb@coopbilanciali.it](mailto:cb@coopbilanciali.it)

Agent / Reseller